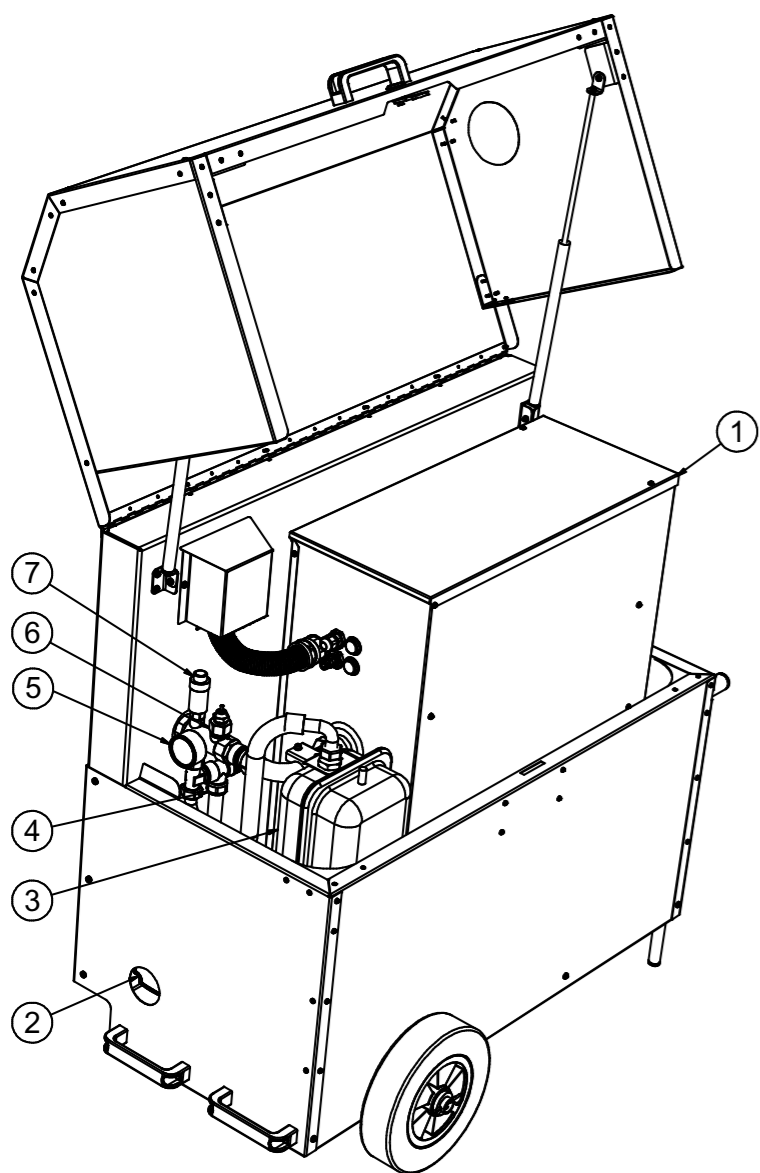
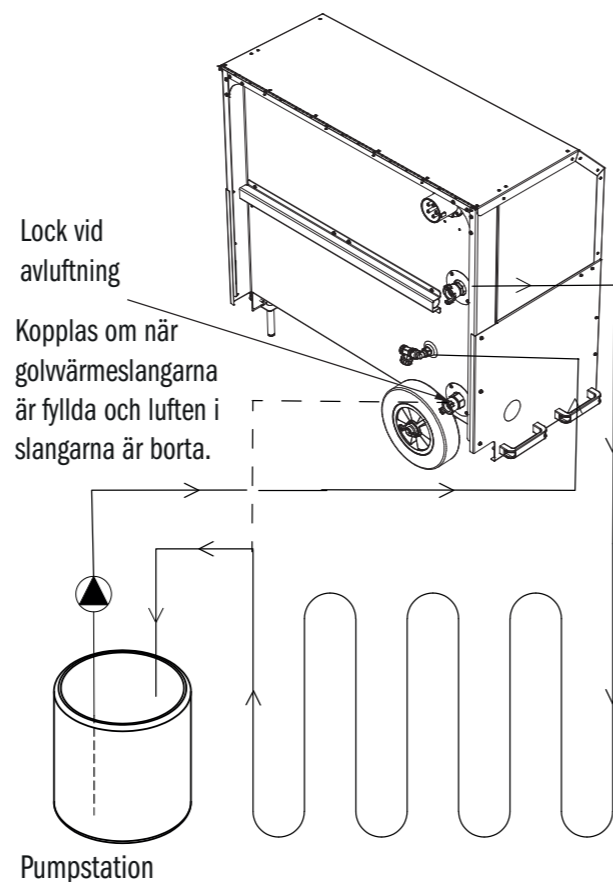
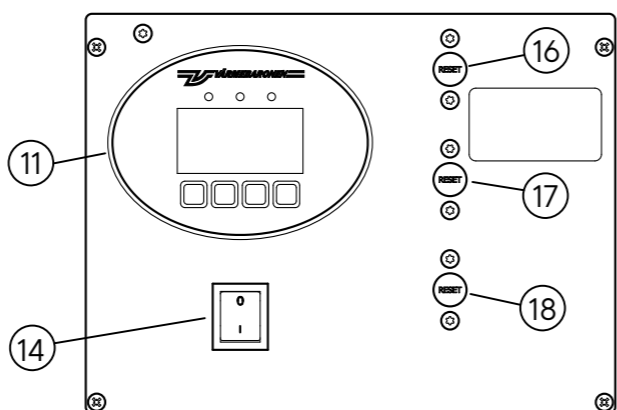
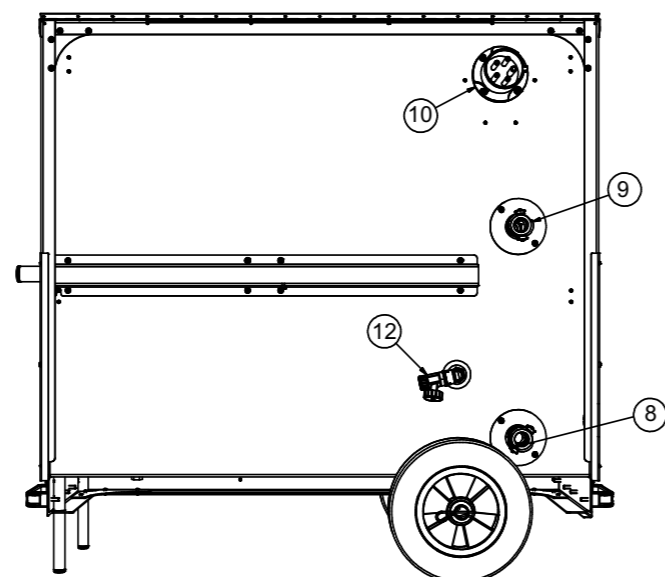


# MOBIL ELPANNA 22/42 kW



1. EP - E
2. Expansionskärl, 12 liter, 0,5 bar förtryck
3. Cirk.pump, Grundfos UPM3 Auto L15/50
4. Säkerhetsventil, 3 bar
5. Manometer
6. Nivåvakt
7. Automatisk avluftare



## ALLMÄNT

Mobil elpanna 22/42 kW är en komplett transportabel elpanna. Elpannan är främst tänkt som en temporär värmare typ akutpanna/reservpanna för t.ex. uttorkning av betongplattor med golvvärme och för att värma byggnader under dess uppförande, via golvvärmesystemet. Pannan kan också ersätta befintlig värmekälla vid haveri.

Pannan levereras komplett med cirkulationspump, expansionskärl och armatursats med säkerhetsventil, nivåvakt och avluftare. Anslutning till golvvärme-fördelare/värmesystemet sker enkelt via klokoppling på baksidan.

Mobil elpanna 22/42 kW är elektriskt internt kopplad med 3-fas 400V intag. Temperaturregleringen sköts via pannans display. Kapslingsklass är IP 44. För ytterligare information, se bifogad handledning.

## INSTALLATION

Gällande bygg och varmvattennorm ska följas. Värmesystemet måste vara anordnat så att det alltid finns ett flöde genom pannan. Tillse därför att någon eller några värmekretsar alltid är öppna.

## SÄKERHETSVENTIL

Säkerhetsventilens funktion ska provas vid uppstart. Iakttag försiktighet så att utströmmande vatten/ånga inte kan orsaka personskada.

## DISPLAY

Se bifogad handledning.

## ÖVERHETNINGSSKYDD

Pannan har ett inbyggt överhettningsskydd som löser ut vid ca 100°C. Skydden återställs bakom resetplugg på frontpanelen. Återställning kan först ske efter att pannan har svalnat av till ca 80°C. Upprepas felet ska felorsaken konstateras och åtgärdas innan återstart.

## CIRKULATIONS PUMP

För inställning av cirkulationspump, se separat instruktion "Grundfos UPM3 Auto L 15/50". Notera att pumpen med fördel ställs in till att jobba med konstant tryck och att detta måste ställas in manuellt enligt separat instruktion.

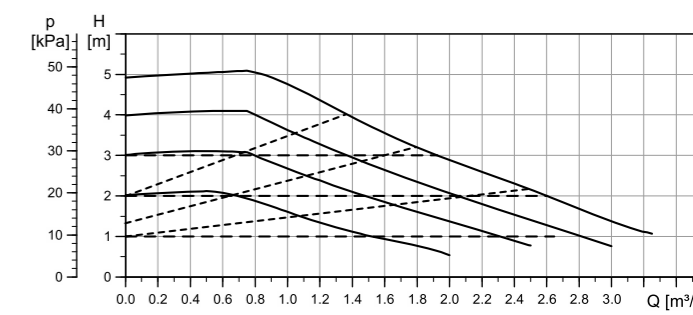
## NIVÅVAKT

Pannan är utrustad med givare (6) som bryter driften om vatten saknas i behållaren. Röd diod blinkar och display visar F.04. Se teknisk handledning för mer information ang larm och varningar.

## UPPSTART

Före uppstart, kontrollera att värmesystemet är vattenfyllt och avluftat samt att systemet har erforderligt drifttryck. Se till att cirkulationspumpen fungerar genom att lyssna och prova de olika hastigheterna.

## PUMPKURVA



## TEKNISKA DATA

Modell	22 kW	42 kW
RSK nummer	620 38 28	620 38 29
Spänning	400V3N~	
Effekt	22,5 kW	42 kW
Ström	32 A	61 A
Säkring	32 A	63 A
Antal steg	6	7
Vikt	105 kg	110 kg
Kabelanslutning	32A Handske	63A Handske
Expansionskärl	12 liter	12 liter
Säkerhetsventil	3 bar	3 bar
Kapslingsklass	IP 44	
Anslutning	Klokopplingar	
Mått (L x B x H)	1070 x 586 x 988 mm	

## RESERVDLAR

245078	Avluftare
245107	Packning till klokopplingar
245533	Säkerhetsventil
246003	Cirkulationspump
246226	Expansionskärl
370062	Handtag
440172	Elintag 32A
440178	Elintag 63A
730995	Gasdämpare
731048	Hjul
21068	Kretskort, kraft för EP-E 22 kW
21069	Kretskort, kraft för EP-E 42 kW